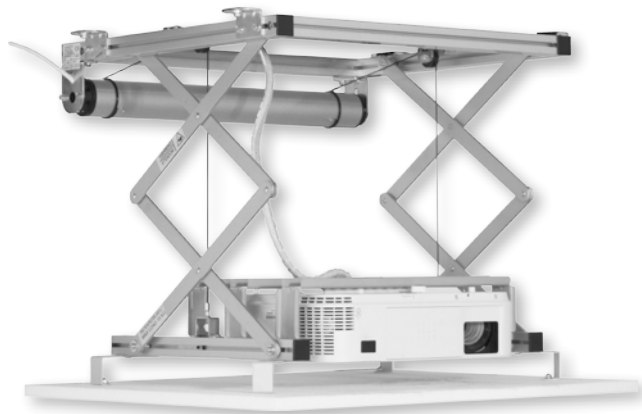


# ELEVATORE MOTORIZZATO

SI-30



L'**ELEVATORE MOTORIZZATO SI-30** è un elevatore molto versatile e compatto che permette l'installazione del videoproiettore in ambienti che richiedono una particolare attenzione all'estetica della sala.

Il prodotto è stato appositamente studiato per essere inserito in controsoffitti in cui vi sia un limitatissimo spazio disponibile.

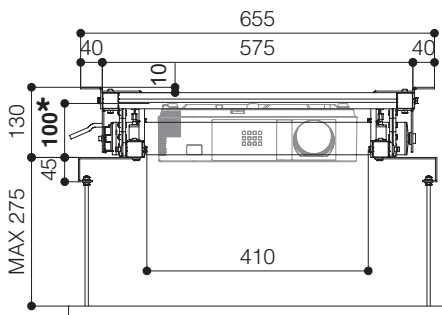
Con questo articolo, infatti, bastano soltanto **13 cm.** all'interno del controsoffitto per installare elevatore e proiettore insieme.

L'**SI-30** è dotato di una motorizzazione estremamente silenziosa che permette la regolazione della discesa fino ad un massimo di 48 cm.

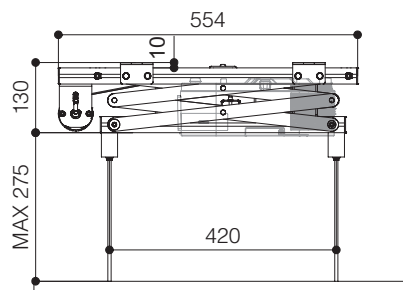
L'elevatore viene fornito con **viti di sicurezza**.

*\*Il pannello del controsoffitto **NON** è incluso nella confezione*

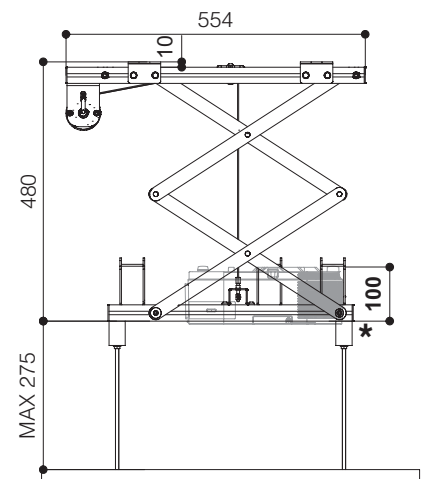
Vista frontale chiuso



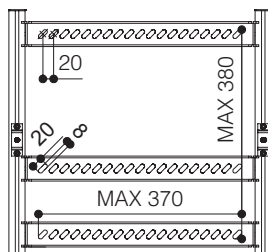
Vista laterale chiuso



Vista laterale aperto



Punti di ancoraggio per proiettore



\*Con elevatore in posizione chiusa, minima altezza necessaria nel controsoffitto:

-> **Altezza del videoproiettore + 3 cm.**

(In ogni caso, l'altezza minima richiesta nel controsoffitto è di: 13 cm.)

## Optionals:

- Porta pannello (dettagli p. 64)
- Telecomando con ricevitore esterno (dettagli p. 62)
- Relè 12 volt (dettagli p. 63)
- Interfaccia a contatti puliti (dettagli p. 62)

## SPECIFICHE TECNICHE

ALIMENTAZIONE	220-230V - 50HZ
CONSUMO MASSIMO	156 W
COPPIA MOTORE	10 Nm
VELOCITA' MOTORE	17 rpm
DIMENSIONE ELEVATORE CHIUSO per proiettore con H max cm 8,5	575x130x554 (LxHxP in mm)
DIMENSIONE ELEVATORE APERTO	575x480x554 (LxHxP in mm)
MIMENSIONI MASSIME PUNTI DI ANCORAGGIO PROIETTORE	370x380 (LxP in mm)
DIMENSIONI MASSIME DEL PROIETTORE	410x440 (LxHxP in mm)
PORTATA MASSIMA	15 Kg
PESO NETTO ELEVATORE	11 Kg
SISTEMA RACCOGLICAVO IN DOTAZIONE	

**Garanzia:** 5 anni sul motore - 24 mesi sugli altri componenti

[www.screenint.com](http://www.screenint.com)

